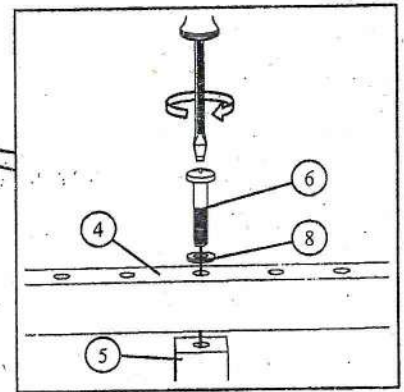
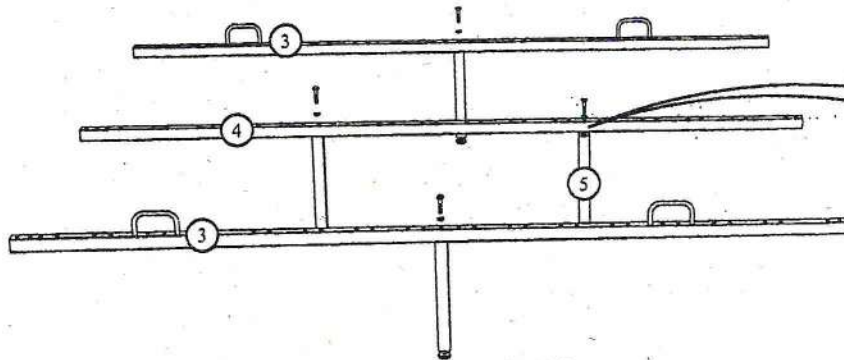


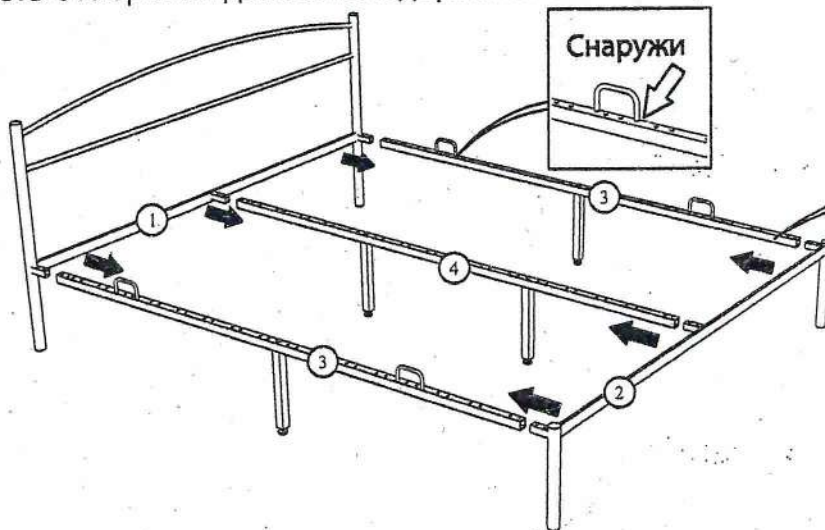
Инструкция по сборке

Необходимые инструменты: Отвёртка. Гаечный ключ д.13.
В КОМПЛЕКТ ПОСТАВКИ НЕ ВХОДИТ.

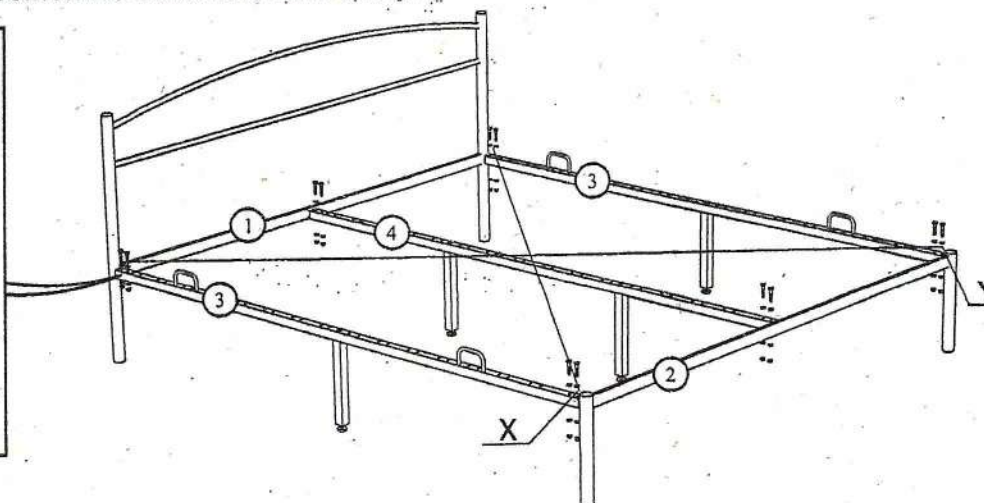
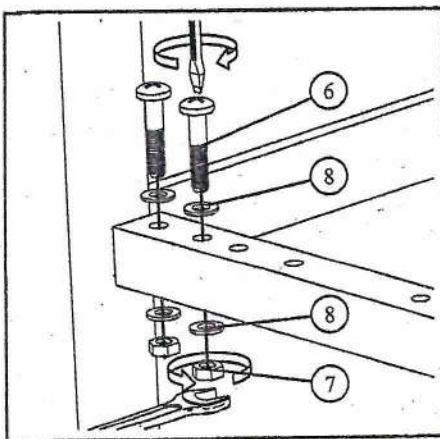
1. Соединить при помощи отвёртки винтом М8х40 (6) с шайбой (8) через сквозное отверстие в царге (3), (4) дополнительные ножки (5).



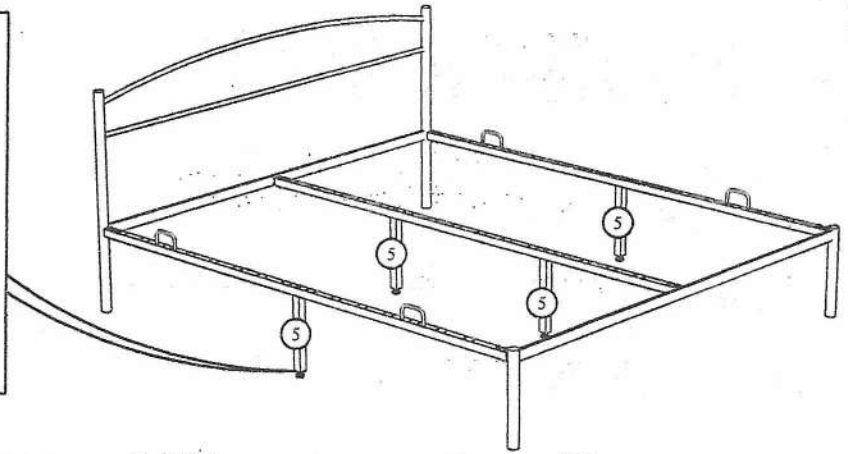
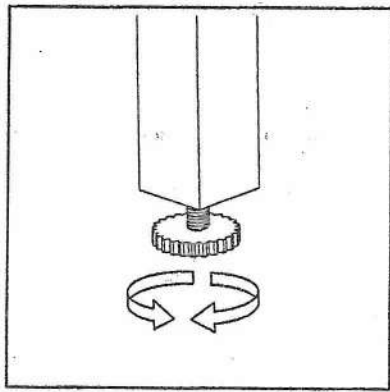
2. Установить поочерёдно царги (3), (4) в выступы спинки головной (1) и спинки ножной (2). Отверстия в царгах (3), (4) вверху, упоры матраса снаружи. **Большее расстояние между отверстиями в царгах (3), (4) расположить к ножной спинке (2).** Проконтролировать соосность отверстий для ламеледержателей.



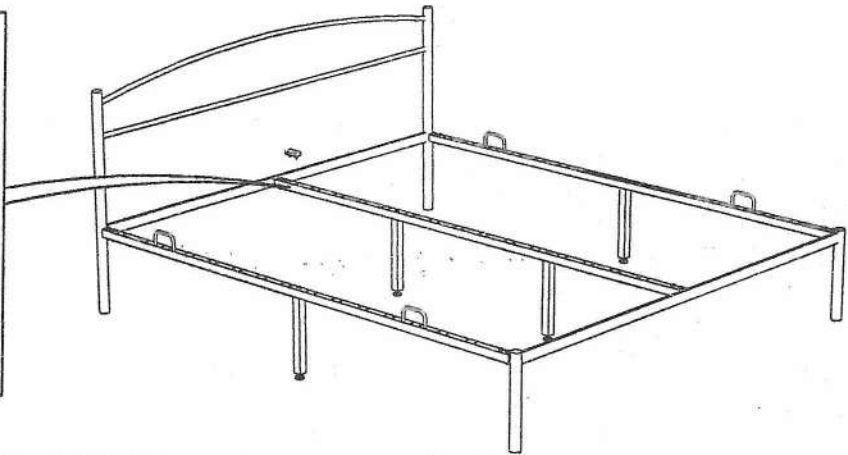
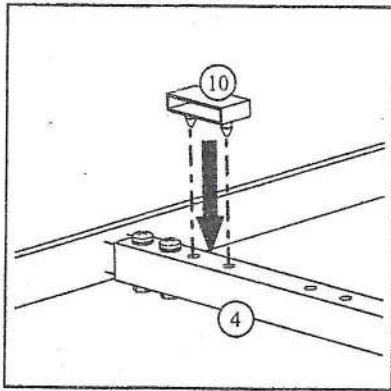
3. Соединить при помощи гаечного ключа и отвёртки через сквозные отверстия в царгах (3), (4) винтом М8х40 (6) с шайбой (8) и гайкой М8 (7) с шайбой (8) царги и спинки. Для получения прямоугольности выровнять кровать по диагональ X и Y и зажать гаечным ключом **Все** болтовые соединения по периметру. **ВАЖНО: затягивать гайки до момента фиксации кровати в устойчивом положении (возможно замятие металла).**



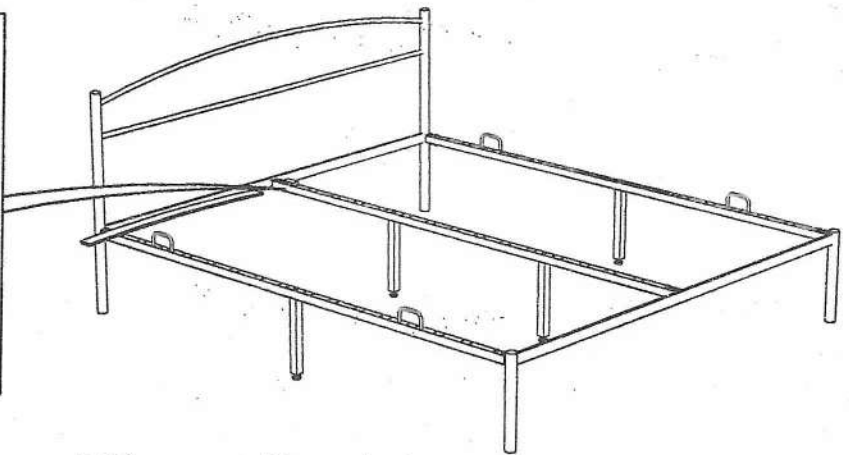
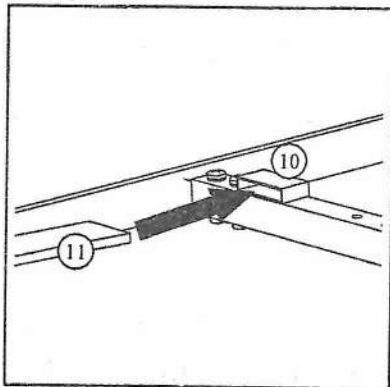
4. Отрегулировать резьбовой упор в дополнительных ножках (5).



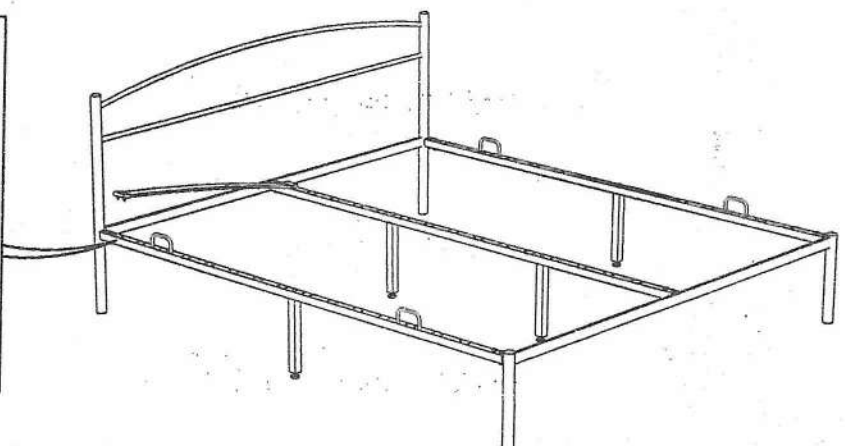
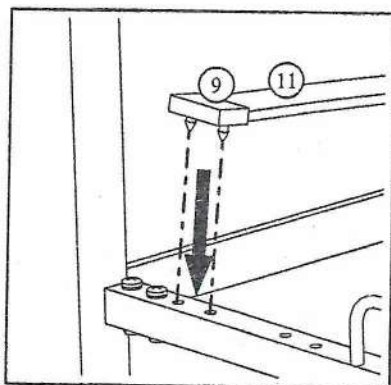
5. Вставить ламеледержатель проходной (10) в царгу центральную (4).



6. Установить латофлекс (11) в ламеледержатель проходной (10).



7. Надеть ламеледержатель упорный (9) на латофлекс (11) и соединить со второй



8. Выполняя поочерёдно поз. 5,6,7 собрать ортопедическое основание.