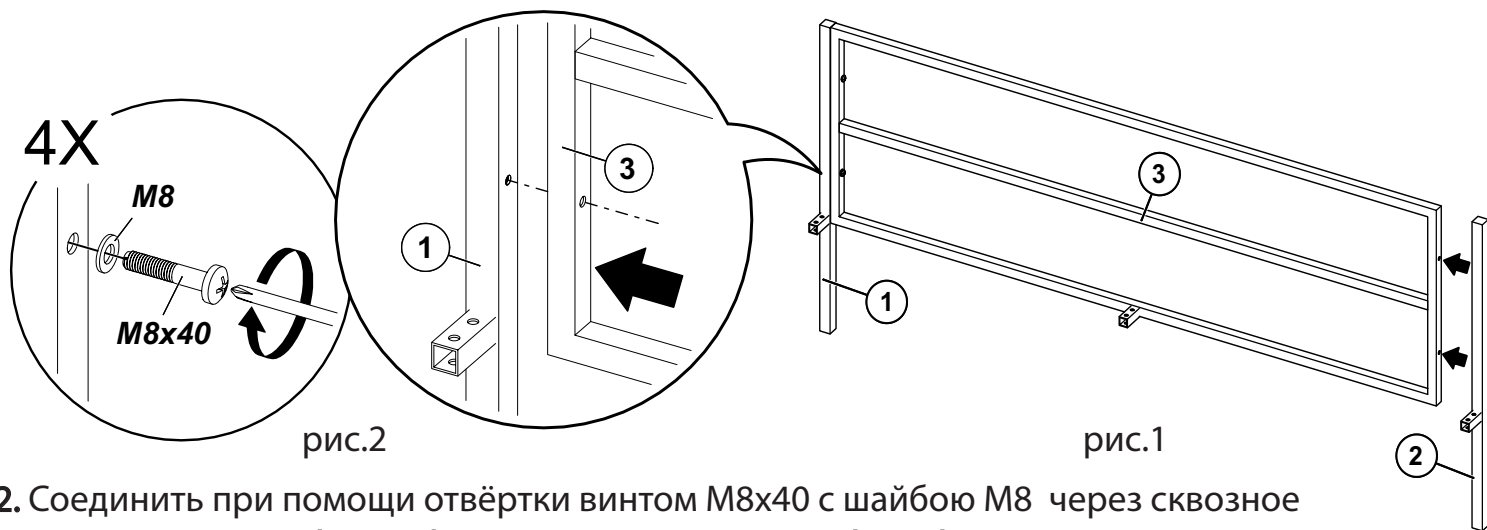


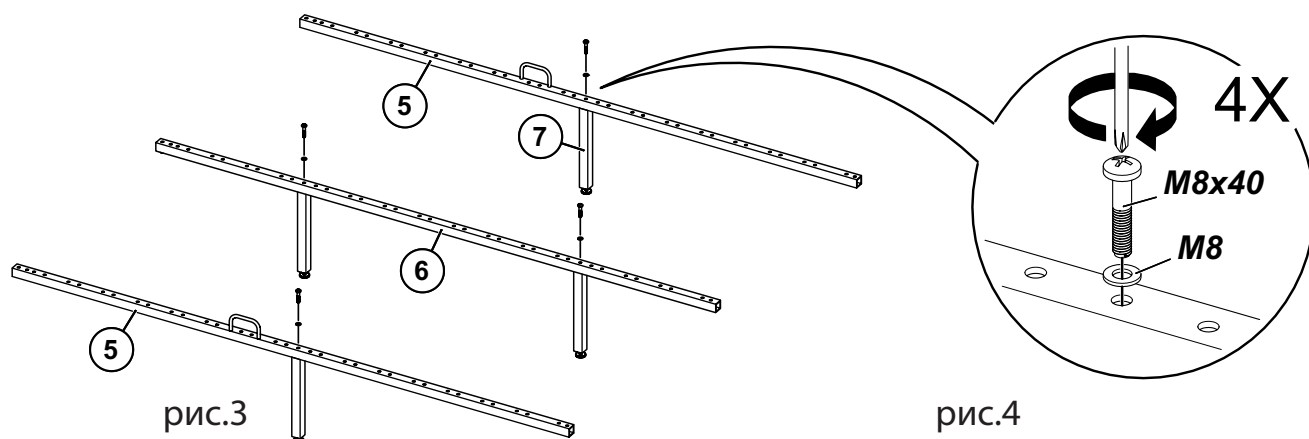
# Инструкция по сборке

Необходимые инструменты: Отвёртка. Гаечный ключ д.13.  
В КОМПЛЕКТ ПОСТАВКИ НЕ ВХОДИТ.

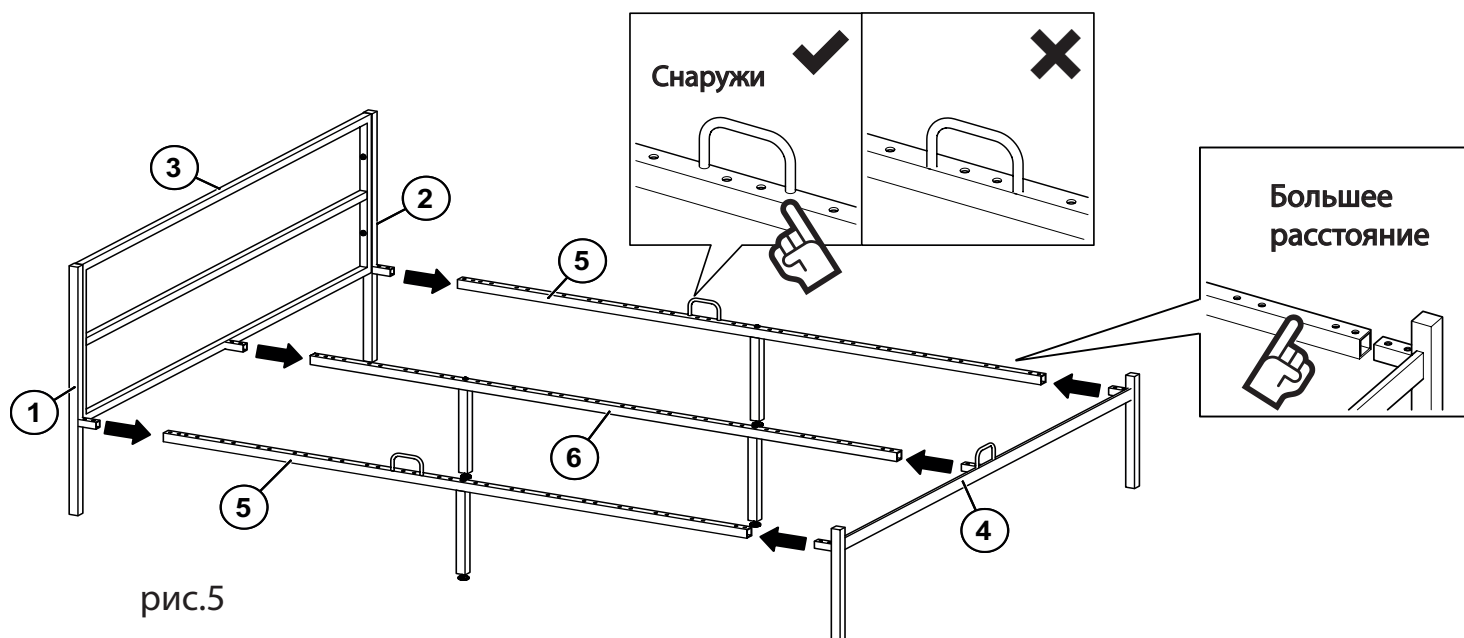
1. Соединить при помощи отвёртки винтом M8x40 с шайбой M8 через сквозное отверстие в рамке (поз.3), стойки (поз.1,2) рис.1,2.



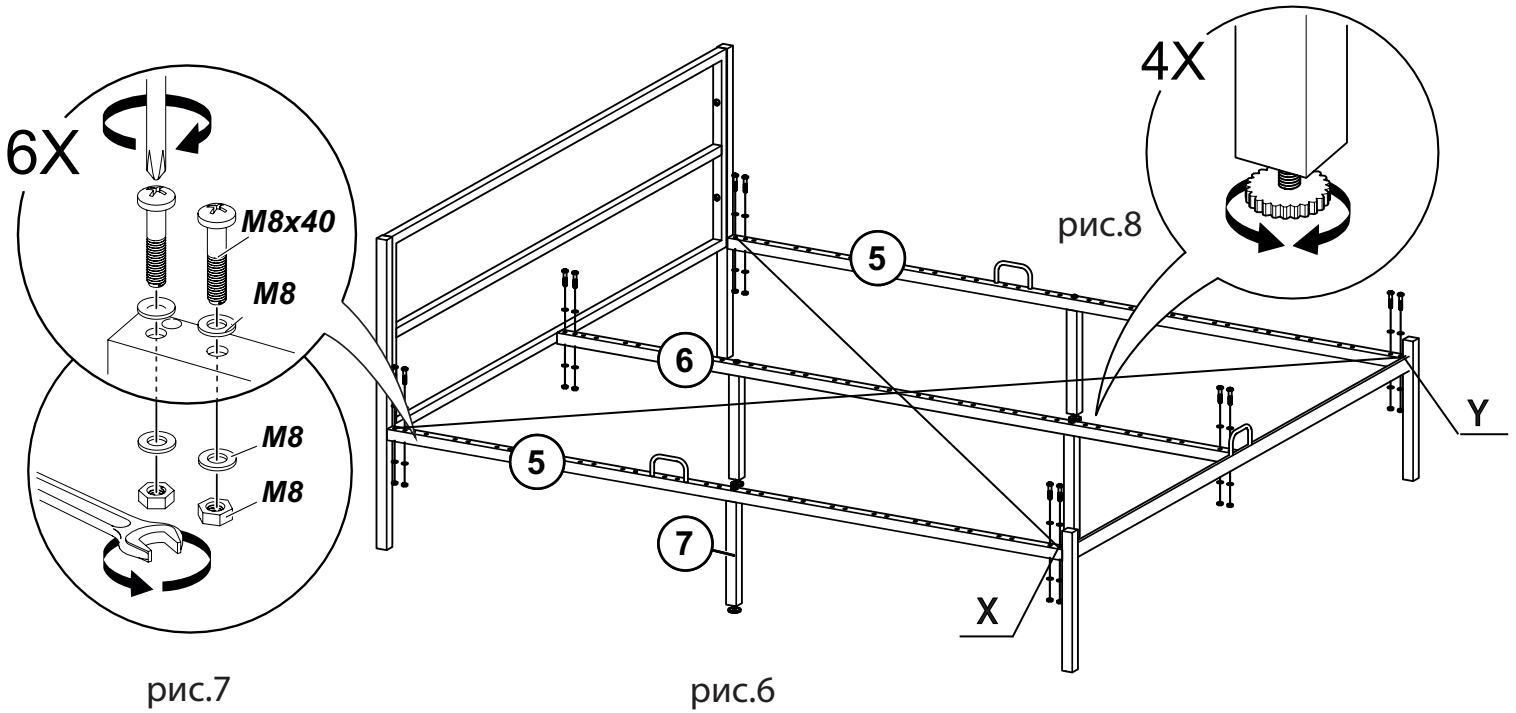
2. Соединить при помощи отвёртки винтом M8x40 с шайбой M8 через сквозное отверстие в царгах (поз.5,6) дополнительные ножки (поз.7) рис.3,4.



3. Установить поочерёдно царги (поз.5,6) в выступы стойки передней (поз.1,2) и выступ рамки изголовья (поз.3). Установить изножье (поз.4) в царги (поз.5,6). Отверстия в царгах вверху, упоры матраса снаружи. **Большее расстояние между отверстиями в царгах** расположить к изножью. Проконтролировать соосность отверстий для ламеледержателей рис.5.



4. Соединить при помощи гаечного ключа и отвёртки через сквозные отверстия в царгах (поз.5,6) винтом M8x40 с шайбой M8 и гайкой M8 с шайбой M8 царги с выступами. Для получения прямоугольности выровнять кровать по диагональ X и Y и зажать гаечным ключом **Все** болтовые соединения кровати по периметру. **ВАЖНО: затягивать гайки до момента фиксации кровати в устойчивом положении (возможно замятие металла)** рис.6,7 .
5. Отрегулировать резьбовой упор в дополнительных ножках (поз.7) рис.8.



6. Вставить ламеледержатели проходные (поз.12) в царгу центральную (поз.6) рис.9.
7. Установить латофлекс (поз.13) в ламеледержатель центральный (поз.12) рис.10.
8. Надеть ламеледержатель упорный (поз.11) на латофлекс (поз.13) и соединить со второй царгой (поз.5) рис.11.
9. Выполняя поочерёдно поз. 7, 8 собрать ортопедическое основание.

